

1435

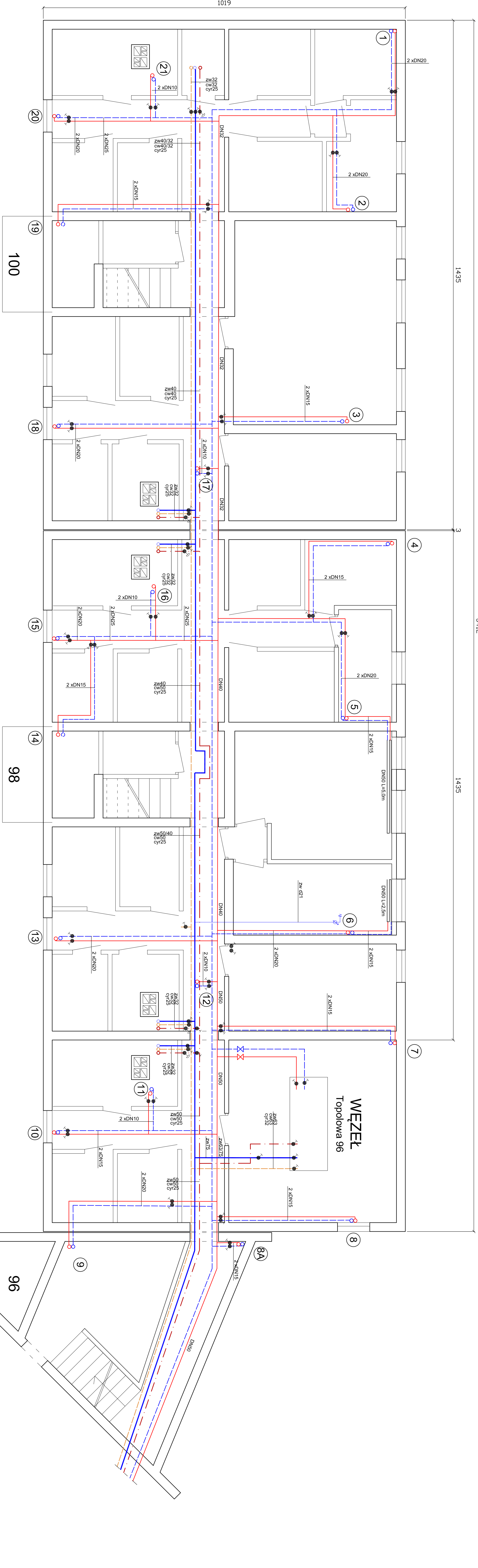
3412

1435

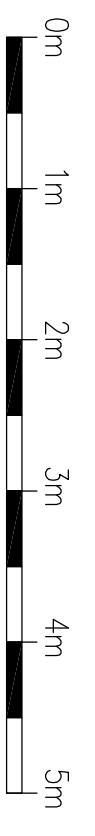
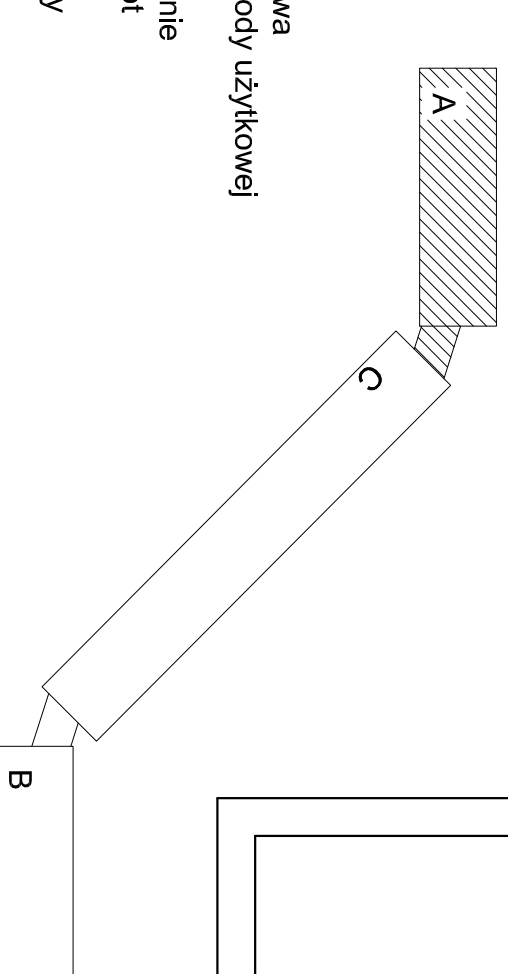
3

7

1019



- Oznaczenie :
- ciepła woda użytkowa
  - cyrkulacja ciepłej wody użytkowej
  - zimna woda
  - ogrzewanie - zasłanie
  - ogrzewanie - powrót
  - zawór oddcinający
  - zawór równoważący



<b>BUP</b>		<b>Biurow Usług Projektowych Krzysztof Woźniakowski</b>	
Karczowska 5B 59-307 Raszówka <a href="http://www.bupprojekt.pl">http://www.bupprojekt.pl</a>		e-mail: bupprojekt@post.pl tel.: 76 840 13 19 / 604 414 730 fax.: 76 744 27 97	
PROJEKT: Modernizacja instalacji c.o. i c.w.u. budynków mieszkalnych-zadanie nr 1			
INWESTOR: Spółdzielnia Mieszkaniowa "Polne" ul. Leszczyńska 27B, 59-300 Lublin			
OBJEKT: Budynek mieszkalny, Lublin ul. Topolowa 82-100-A			
TYTUŁ: Rzut piwnic - Inwentaryzacja poziomów instalacji c.o. i wody			
Imię i Nazwisko	Nr uprawnień	Stan	Data
mgr inż. Paweł Gaj	152/005/03	Samodzielny	06.2017
mgr inż. Rafał Gaj		Asystent	06.2017
OPRACOWAŁ	Wydanie	Data wydania	Format
SMP_06_2017	01	2017.06	92x42
			Nr rysunku
			TO-82-100-A-1